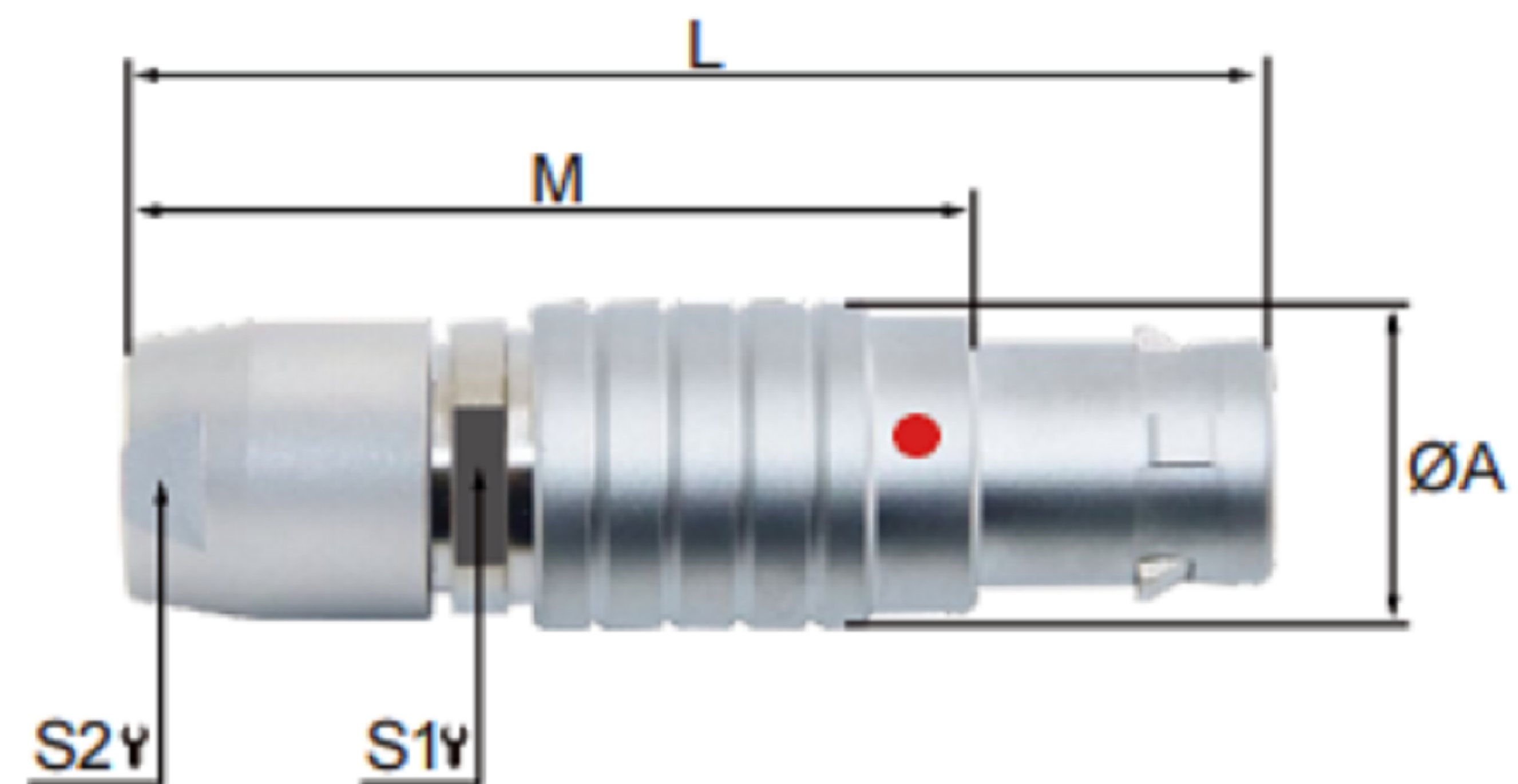


# IP50

系列	壳体号	ØA	L	M	S1Y	S2Y
00B	P01	6.4	28.7	20.7	5.5	5.0
0B	P01	9.5	35.0	25.0	8.0	7.0
1B	P01	12.0	42.0	31.0	10.0	9.0
2B	P01	15.0	49.0	37.0	13.0	12.0
3B	P01	18.0	56.5	41.5	15.0	15.0



P系列连接器广泛应用于电子设备、仪器仪表、LED显示屏、医疗设备的连接。其中医疗设备应用尤为广泛。如：监护仪、呼吸机、麻醉机、彩超机、血压监测仪、红外治疗仪、电生理、CT、高频电刀、内窥镜、除颤仪、洁牙机、电震发生器、核磁共振成像仪器等。

快速的推拉自锁系统；  
焊接和印制板接针芯（直式或弯角式）；  
多种定位销选择可避免相似连接器之前的混插；  
最小开孔尺寸做到M10；

多芯类型2-26芯；  
高密度安装，节约空间；  
定位销系统，用于连接器对位，防呆。

## P系列塑料连接器技术特性

机械寿命： 1000次  
最大潮湿： 在60°C时最高达到95%  
屏蔽性能： 75dB(10MHz) 40dB(1GHz)  
抗振动性能： 15g[10Hz~2000Hz]  
盐雾试验： 96hr  
抗冲击性能： 100g,6ms  
防护等级： IP50  
工作温度： -20°C~+120°C

 东莞市高迪电子有限公司  
DONG GUAN GAO DI ELECTRONICS CO., LTD

TOLERANCE UNLESS OTHERWISE STATED: Up to 5 ±0.2, Above 5 ~ 15 ±0.3, Above 15 ~ 30 ±0.4, Above 30 ~ 50 ±0.5, Angle ±0.3°  
3RD. ANGEL'S  
UNITS MM

DRAWN BY:	DATE	MAT'L	TITLE	CONNECTOR
Jack Lu	12/13/19			
CHECKED BY:	DATE	FINISH	MODLE	P01
Jacky Chen	12/13/19			
APPROVED BY:	DATE	SCALE	DWG NO.	SIZE
Tony Kao	12/13/19	1:1		A4
		SHEET NO.	PART NO.	VER
		1 of 1		R1